

Каталог

преобразователи частоты

По вопросам продаж и поддержки обращайтесь:

Алматы (7273)495-231
Ангарск (3955)60-70-56
Архангельск (8182)63-90-72
Астрахань (8512)99-46-04
Барнаул (3852)73-04-60
Белгород (4722)40-23-64
Благовещенск (4162)22-76-07
Брянск (4832)59-03-52
Владивосток (423)249-28-31
Владикавказ (8672)28-90-48
Владимир (4922)49-43-18
Волгоград (844)278-03-48
Вологда (8172)26-4159
Воронеж (473)204-51-73
Екатеринбург (343)384-55-89
Иваново (4932)77-34-06
Ижевск (3412)26-03-58
Иркутск (395)279-98-46
Казань (843)206-01-48

Калининград (4012)72-03-81
Калуга (4842)92-23-67
Кемерово (3842)65-04-62
Киров (8332)68-02-04
Коломна (4966)23-41-49
Кострома (4942)77-07-48
Краснодар (861)203-40-90
Красноярск (391)204-63-61
Курск (4712)77-13-04
Курган (3522)50-90-47
Липецк (4742)52-20-81
Магнитогорск (3519)55-03-13
Москва (495)268-04-70
Мурманск (8152)59-64-93
Набережные Челны (8552)20-53-41
Нижний Новгород (831)429-08-12
Новокузнецк (3843)20-46-81
Ноябрьск (3496)41-32-12
Новосибирск (383)227-86-73

Омск (3812)21-46-40
Орел (4862)44-53-42
Оренбург (3532)37-68-04
Пенза (8412)22-31-16
Петрозаводск (8142)55-98-37
Псков (8112)59-10-37
Пермь (342)205-81-47
Ростов-на-Дону (863)308-18-15
Рязань (4912)46-61-64
Самара (846)206-03-16
Саранск (8342)22-96-24
Санкт-Петербург (812)309-46-40
Саратов (845)249-38-78
Севастополь (8692)22-31-93
Симферополь (3652)67-13-56
Смоленск (4812)29-41-54
Сочи (862)225-72-31
Ставрополь (8652)20-65-13
Сургут (3462)77-98-35

Сыктывкар (8212)25-95-17
Тамбов (4752)50-40-97
Тверь (4822)63-31-35
Тольятти (8482)63-91-07
Томск (3822)98-41-53
Тула (4872)33-79-87
Тюмень (3452)66-21-18
Ульяновск (8422)24-23-59
Улан-Удэ (3012)59-97-51
Уфа (347)229-48-12
Хабаровск (4212)92-98-04
Чебоксары (8352)28-53-07
Челябинск (351)202-03-61
Череповец (8202)49-02-64
Чита (3022)38-34-83
Якутск (4112)23-90-97
Ярославль (4852)69-52-93

Россия +7(495)268-04-70

Казахстан +7(7172)727-132

Киргизия +996(312)96-26-47

Адрес: <https://optimus.nt-rt.ru> || эл.почта: osu@nt-rt.ru

OPTIMUS DRIVE

Компания «Оптимус Драйв» ставит своей целью предложить рынку высококачественный электропривод и решения промышленной автоматизации по привлекательной цене.

Мы тщательно отбираем своих поставщиков и производственные площадки, контролируем качество предлагаемой продукции, включая систематический аудит производства. Примером внимательной работы с потребностями российских клиентов может служить выпуск линейки преобразователей частоты под собственной маркой Optimus, которая обладает идеальным соотношением функциональности, гибкости конфигурации, качества и цены.

В номенклатуру наших преобразователей частоты входят три серии: серия AD80 – универсальные преобразователи частоты для простых применений мощностью до 7,5 кВт (планируется расширение ряда мощностей) и две серии модульных преобразователей частоты AD800B (до 45 кВт) и AD800 (до 630 кВт) – универсальные преобразователи с расширенными функциями и возможностью создания конфигурации привода, полностью соответствующего задаче, по минимальной цене. Для этих серий доступны несколько сменных модулей управления и платы расширения.

Области применения: пищевая и упаковочная промышленность, станкостроение, подъемно-транспортное оборудование, ЖКХ, нефтегазовая и химическая промышленность, деревообрабатывающая и мебельная отрасль, производство стройматериалов, производство бумаги, оборудование для печати и маркировки и другие.



ОГЛАВЛЕНИЕ

Сравнение ПЧ OPTIMUS 3

Серия AD80 4

Серия AD800 6

Серия AD800B 10

Опции и аксессуары 14

Таблица сравнения преобразователей частоты OPTIMUS

Характеристики	Optimus AD80	Optimus AD800B	Optimus AD800
Поддерживаемые двигатели	Асинхронные	Асинхронные	Асинхронные / Синхронные с постоянными магнитами
Диапазон мощностей, кВт	230В: 0,37~2,2 400В: 0,75~4,0	400В: 0,75~45	230В: 0,37~4,0 400В: 0,75~630
Перегрузка	150% 60 сек, 180% 3 сек		HD: 150% 60 сек, 180% 3 сек LD: 120% 60 сек, 150% 3 сек
Пусковой момент	0,5 Гц 150%		
Максимальная выходная частота, Гц	400	590	
Частота коммутации	2~16 кГц	до 22 кВт: до 16 кГц, выше: до 8 кГц	
Встроенный тормозной модуль	Во всех	до 22 кВт	
Дроссель в цепи постоянного тока	--	от 30 кВт	
Режимы управления	VF, векторное		
Типы энкодеров	--	--	A/B/Z, Voltage /OC/OE/push-pull, дифференциальный и резольвер
Управление моментом	--	--	✓
Управление механическим тормозом	✓	✓	✓
Подхват вращающегося двигателя	✓	✓	✓
Вынос пульта управления	Штатный пульт + Кабель RJ45-xx или патч-корд	Опциональный пульт KP01 + Кабель RJ45-xx или патч-корд	
Количество релейных выходов	1 перекл.	1 перекл.	1 НО, 1 перекл.
Количество выходов ОК	--	--	1
Количество импульсных выходов	--	--	1
Дискретные входы	5	3	6
Аналоговые выходы	0~10В/4~20мА		
Аналоговые входы	2x 0~10В/4~20мА		
Импульсное задание	--	--	✓
Последовательная связь	Modbus RTU	Modbus RTU	Modbus RTU, опционально Profibus DP, ProfiNet
Журнал отказов	10	10	10
Перенапряжение	✓	✓	✓
Пониженное напряжение	✓	✓	✓
Перегрузка по току	✓	✓	✓
Перегрев	✓	✓	✓
Автоперезапуск	✓	✓	✓
Потеря фазы на входе	✓	✓	✓
Потеря фазы на выходе	✓	✓	✓
Короткое замыкание на выходе	✓	✓	✓
Потеря сигнала ОС	✓	✓	✓
Внешняя ошибка	✓	✓	✓
Ошибка заземления	✓	✓	✓
Температура при работе	-10 ~ 40(45) °C	HD: -10 ~ 50(60) °C LD: -10 ~ 40(60) °C	
Встроенный фильтр EMC	C3	C3	C3

серия

AD80



Универсальный компактный преобразователь частоты

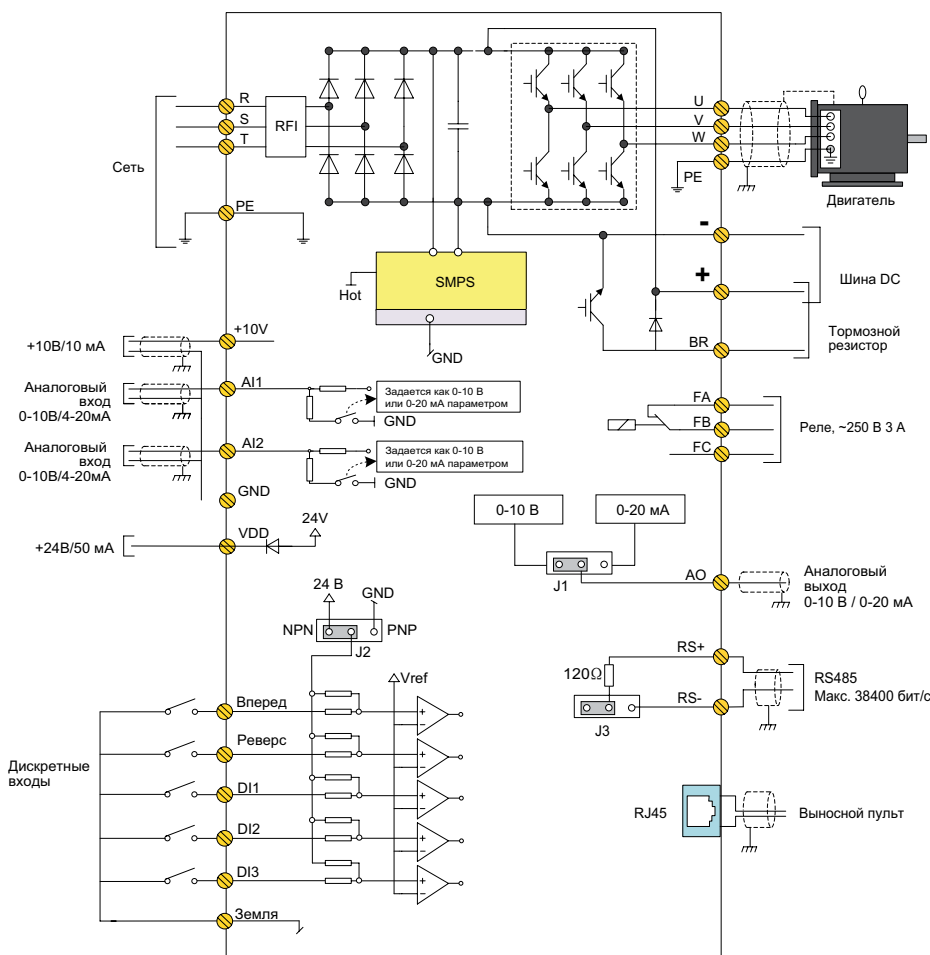
Основные функции и характеристики:

- Регулирование скорости асинхронных двигателей
- Поддержание регулируемого параметра (давления, температуры)
- Торможение постоянным током
- Векторный и скалярный режимы работы
- Защита двигателя
- Встроенный тормозной модуль
- Съёмный пульт с возможностью выноса
- Потенциометр задания на пульте

Дополнительные функции:

- Автонастройка на двигатель
- Автопуск при подаче питания и перебоях в сети
- Останов насоса при отсутствии расхода (спящий режим)
- Энергосберегающий режим
- Встроенный ПЛК (работа в цикле по фиксированным скоростям)
- Встроенный порт Modbus
- Защитное покрытие плат 3С3
- 3 года гарантии

Схема подключения



Расшифровка моделей AD80

AD80 - 4T D37

Номинальная мощность двигателя
D75 – 0,75 кВт
(D – десятичная точка)
1D5 – 1,5 кВт

Входное напряжение питания
2S - 200~240В, 1-фазное
4T - 380~480В, 3-фазное

Серия ПЧ
AD80

Модельный ряд AD80

Напряжение питания (В)	Модель	Ном. мощность (кВт)	Входной ток (А)	Выходной ток (А)	Автомат / контактор	Типо-размер	Размеры (мм) Ш*В*Г	Вес (кг)
1×220~240	AD80-2SD37	0,37	6,2	2,2	10/10	SD0	72* 170* 138	0,8
	AD80-2SD75	0,75	9,0	4,2	25/16			0,9
	AD80-2S1D5	1,5	15	6,8	32/25	SD1	82* 185* 163	1,47
	AD80-2S2D2	2,2	22,5	9,2	40/32			1,27
3×380~440	AD80-4TD75	0,75	3,6	2,2	10/10	SD1	82* 185* 163	1,27
	AD80-4T1D5	1,5	5,9	3,7	10/10			1,37
	AD80-4T2D2	2,2	8,3	5,1	16/10			1,94
	AD80-4T4D0	4,0	14,6	9,2	25/25			
	AD80-4T5D5	5,5	19,2	12,0	32/25			
	AD80-4T7D5	7,5	24,7	15,5	40/32			

Технические характеристики

Параметры		Значение
Входные характеристики	Напряжение	1 фаза 200~240 В -15%~+10% 3 фазы 380~480 В -15%~+10%
	Частота	50/60 Гц±5%
	Дисбаланс	3%
Выходные характеристики	Напряжение	3 фазы, 0~100% входного напряжения
	Частота	0~400 Гц
Характеристики управления	Метод управления	V/F, Векторный
	Двигатель	Асинхронный
	Пусковой момент	0,5 Гц 150%
	Перегрузочная способность	150% 60 сек, 180% 3 сек
	Частота ШИМ	2~10 кГц
	Разрешение по скорости	Дискретное: 0,1 Гц; Аналоговое: 0,5% от максимального значения
	Погрешность по скорости в открытом контуре скорости	±0,5% от номинальной скорости
	Источник команд	Пульт управления, дискретные входы, последовательная связь
Источник задания	Пульт управления, аналоговые входы, фиксированные задания, последовательная связь	
Задание разгона / замедления	4 набора задания разгона / замедления, диапазон: 0,05-6000,00 сек	
Основные функции	Разомкнутый контур скорости, автонастройка на двигатель, компенсация нагрузки, автокорректировка напряжения на шине постоянного тока, торможение постоянным/переменным током, ограничение скорости, ограничение тока/момента, подхват вращающейся нагрузки, функция dEb и т.д.	
Функции управления	Многоступенчатое управление скоростью с помощью клемм управления или функции ПЛК, S-образные кривые разгона/замедления, управление механическим тормозом, счетчик, ПИД-регулятор, толчковый режим (JOG) и т. д.	
Функции защиты	Короткое замыкание, неисправность заземления, потеря фазы, пониженное напряжение, перенапряжение, перегрузка по току, перегрузка, перегрев, тепловая защита двигателя, потеря фазы двигателя, обрыв кабелей управления и др.	

серия

AD800



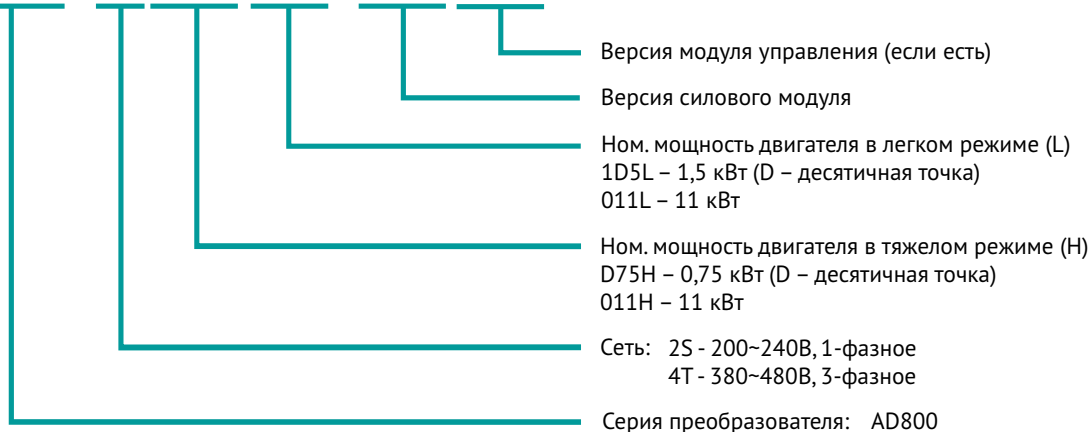
Модульные преобразователи частоты

- Модульная конструкция - оптимальное решение под любую задачу
- Преобразователь AD800 состоит из силового модуля PU00 и модуля управления CU00
- Высокое качество и надежность: комплектующие ведущих мировых производителей, новейшие схемотехнические решения и алгоритмы управления
- Мощность: до 2,2 кВт (1-ф.) и до 630 кВт (3-ф.)
- Работа с асинхронными и синхронными двигателями
- Векторное управление или V/F
- Тяжелый / Легкий режимы
- Встроенный тормозной модуль до 22/30 кВт
- Встроенный RS485 / Modbus
- Опциональный выносной пульт
- Встроенный фильтр ЭМС стандарта С3
- Встроенный дроссель звена постоянного тока от 30 кВт
- Управление моментом
- Модули расширения
- Программное обеспечение для настройки преобразователей частоты, копирования параметров, мониторинга работы и обновления прошивки
- Защитное покрытие плат 3С3
- 3 года гарантии



Расшифровка моделей AD800

AD800 - 4T 7D5H/011L - PU00 CU00



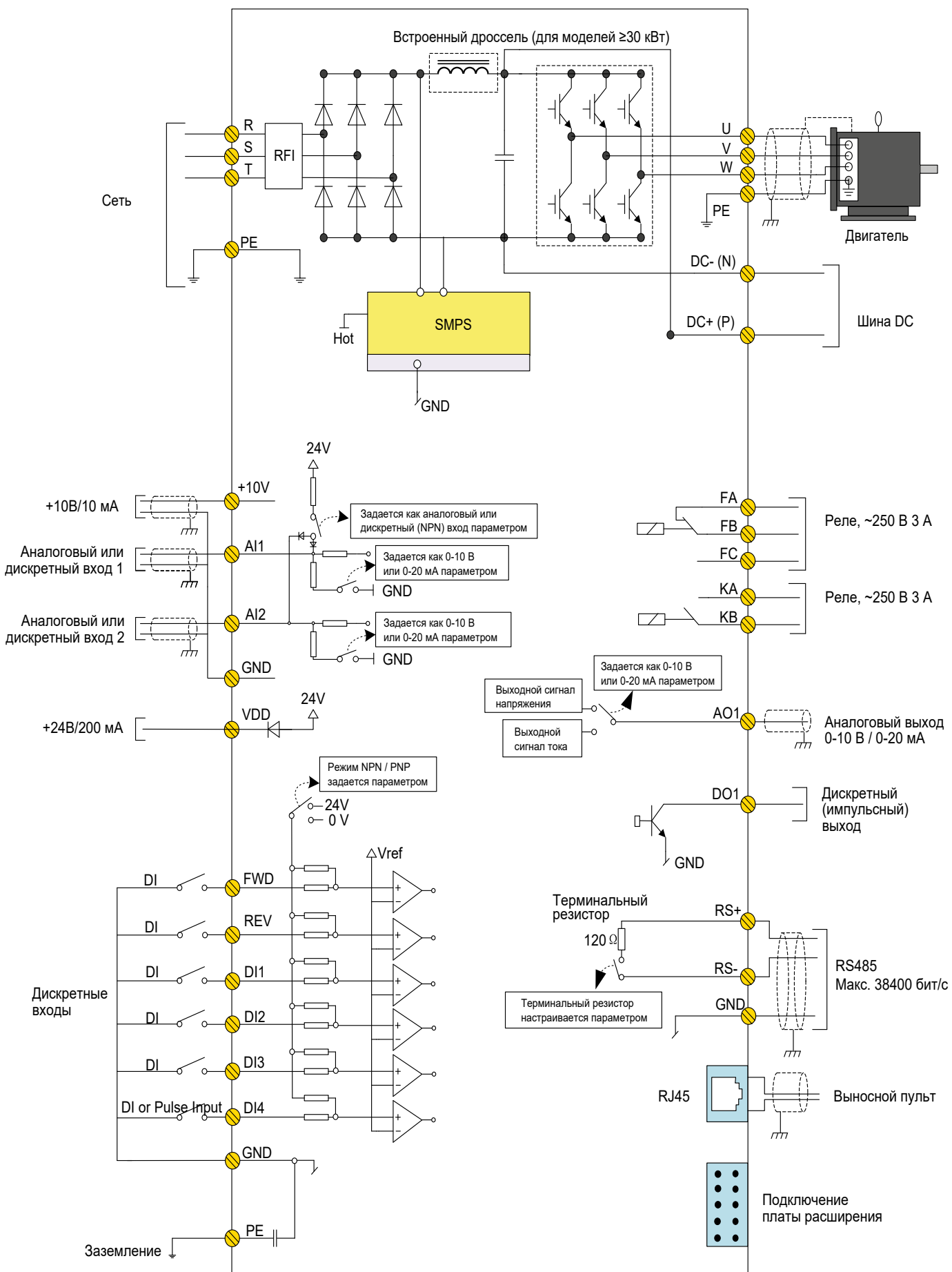
Модельный ряд AD800

Напряжение питания (В)	Серия AD800-...-PU00CU00 / AD800-...-PU00CU0H	Ном. мощность (кВт)	Выходной ток (А)		Типо-размер	Размеры (мм) Ш*В*Г	Вес (кг)
			Тяжелый режим	Легкий режим			
1×200~240	AD800-2SD37-PU00CU00	0,37	2,5	-	D1	72*185*150	0,98
	AD800-2SD75-PU00CU00	0,75	4,5	-			1,03
	AD800-2S1D5-PU00CU00	1,5	7,5	-			1,13
	AD800-2S2D2-PU00CU00	2,2	9,6	-	D2	88*215*155	1,5
3×380~440	AD800-4TD75H/1D5L-PU00CU00	0,75/1,5	2,3	3,7	D1	72*185*150	1,03
	AD800-4T1D5H/2D2L-PU00CU00	1,5/2,2	3,8	5,3			1,1
	AD800-4T2D2H/4D0L-PU00CU00	2,2/4,0	5,3	8,5			D2
	AD800-4T4D0H/5D5L-PU00CU00	4,0/5,5	9,6	11,2	2,04		
	AD800-4T5D5H/7D5L-PU00CU00	5,5/7,5	13,0	15,5	D3	100*250*160	2,04
	AD800-4T7D5H/011L-PU00CU00	7,5/11	17,0	22,0			
	AD800-4T011H/015L-PU00CU00	11/15	25,0	31,0	D4	170*370*175	5,5
	AD800-4T015H/18DL-PU00CU00	15/18,5	32,0	36,0			5,6
	AD800-4T18DH/022L-PU00CU00	18,5/22	38,0	42,5			5,7
	AD800-4T022H/030L-PU00CU00	22/30	45,0	56,0			5,8
	AD800-4T030H/037L-PU00CU00	30/37	61,0	71,0	D5	280*490*245,5	16,4
	AD800-4T037H/045L-PU00CU00	37/45	75,0	90,0			19,9
	AD800-4T045H/055L-PU00CU00	45/55	91,0	104			20,3
	AD800-4T055H/075L-PU00CU00	55/75	112	145	D6	330*620*265	31,5
	AD800-4T075H/090L-PU00CU00	75/90	150	175			34,9
	AD800-4T090H/110L-PU00CU00	90/110	180	202			35,8
	AD800-4T110H/132L-PU00CU0H	110/132	215	255	D7	320*870*380	69,3
	AD800-4T132H/160L-PU00CU0H	132/160	260	305			70,6
	AD800-4T160H/185L-PU00CU0H	160/185	315	350			73
	AD800-4T185H/200L-PU00CU0H	185/200	365	385	D8	500*1070*410	116,7
	AD800-4T200H/220L-PU00CU0H	200/220	395	425			120,2
	AD800-4T220H/250L-PU00CU0H	220/250	435	461			121,8
	AD800-4T250H/280L-PU00CU0H	250/280	480	525			133
	AD800-4T280H/315L-PU00CU0H	280/315	540	585			133
	AD800-4T315H/355L-PU00CU0H	315/355	605	634			131,5
	AD800-4T355H/415L-PU00CU0H	355/415	660	725	D9	650*1220*430	197
	AD800-4T415H/450L-PU00CU0H	415/450	745	805			203,6
	AD800-4T450-PU00CU0H	450	827	-			206
	AD800-4T500-PU00CU0H	500	918	-			209
	AD800-4T560-PU00CU0H	560	1028	-	D10	750*1570*505	309,3
	AD800-4T630-PU00CU0H	630	1157	-			329,3

Технические характеристики

Параметры		Значение
Вход	Напряжение	1 фаза 200~240 В -15%~+10%; 3 фазы 380~480 В -15%~+10%
	Частота	50/60 Гц±5%
	Дисбаланс	3%
Выход	Напряжение	3 фазы, 0~100% входного напряжения
	Частота	0~590 Гц
Управление	Метод управления	V/F, векторный
	Пусковой момент	0,5 Гц 150%
	Перегрузочная способность	Тяжелый режим: 150% 60 сек, 180% 3 сек Легкий режим: 120% 60 сек, 150% 3 сек
	Частота ШИМ	Модели 0,37~22/30 кВт: 2~16 кГц; модели ≥30/37 кВт: 2~8 кГц
	Разрешение по скорости	Дискретное: 0,1 Гц; аналоговое: 0,5% максимального значения
	Погрешность по скорости в откр. контуре скорости	±0,5% номинальной скорости
	Источник команд	Пульт управления, дискретные входы, коммуникационная сеть
	Источник задания	Пульт управления, аналоговые входы, последовательная связь, фиксированные задания
	Сигнал обратной связи	Аналоговые входы, импульсный вход, коммуникационная сеть
Задание разгона / замедл.		4 набора задания разгона / замедления; диапазон: 0,05-6000,00 сек
Основные функции	Управление скоростью без обратной связи, управление скоростью с обратной связью, работа по программе, управление моментом (с/без датчика скорости), автонастройка на двигатель, компенсация влияния нагрузки, автокорректировка напряжения на шине постоянного тока, торможение постоянным/переменным током, ограничение скорости, ограничение тока/момента, подхват вращающейся нагрузки, функция dEb и т.д. Примечание: Замкнутый контур скорости или управление моментом с датчиком скорости работают только с установленной опциональной платой PG.	
Функции управления	Многоступенчатое управление скоростью с помощью сигналов на входах или функции ПЛК, S-образные кривые разгона / замедления, управление механическим тормозом, счетчик, ПИД-регулятор, толчковый режим (JOG) и т.д.	
Функции защиты	Короткое замыкание, неисправность заземления, потеря фазы, недостаточное напряжение, перенапряжение, перегрузка по току, перегрузка, перегрев, тепловая защита двигателя, потеря фазы двигателя, обрыв кабелей управления и др.	
Цепи управления	Дискретные входы	6 (NPN или PNP, 0~30В, входное сопротивление 3,6 кОм), 1 из них может использоваться как импульсный (до 100,00 кГц, 24 В ± 20%, скважность: 40%~60%)
	Аналоговые входы	2 (10 В / 20 мА) В режиме входа по напряжению: входной импеданс: 10 кΩ; входной диапазон напряжения: 0~10 В. В режиме входа по току: входной импеданс: ≤500 Ω; входной диапазон по току: 0~20 мА.
	Дискретные выходы	1 транзисторный выход (открытый коллектор; ток 0~40 мА; напряжение 0~30 В), может использоваться как импульсный выход (нагрузка: резистивная>1 кΩ, емкостная <10 нФ; частота: 0,00~100,00 кГц; скважность: 40%~60%) 2 релейных выходы (резистивная нагрузка: 250 В AC 3А / 30 В DC 3А; индуктивная нагрузка: 250 В AC 0,2А / 24 В DC 0,1А (cosφ=0,4))
	Аналоговые выходы	1 выход, 0~10 В (> 500Ω) или 0~20 мА (< 500Ω);
	RS485	1 RS485/Modbus, максимальная скорость обмена 38400 бит/с
Условия эксплуатации	Уровень защиты	IP20
	Рабочая температура	Рабочий диапазон: -10 ~ 60°C В тяжелом режиме: номинальный ток до 50°C, снижение от 50°C В легком режиме: номинальный ток до 40°C, снижение от 40°C
	Влажность	5%-85% (без образования конденсата до 95%)
	Вибрации	1,14g
	Высота установки	1000 м, от 1000 м со снижением номинальных характеристик
	Длина моторного кабеля	Экранированный кабель: до 50 м; неэкранированный кабель: до 100 м
Прочее	Тормозной модуль	Встроенный до мощности 22/30 кВт

Схема подключения



серия

AD800B



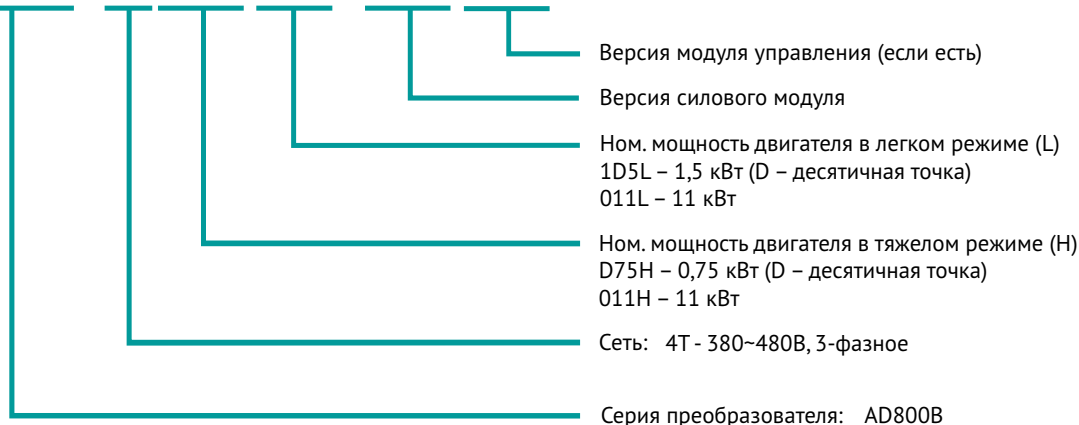
Модульные преобразователи частоты

- Модульная конструкция - оптимальное решение под любую задачу
- Преобразователь AD800B состоит из силового модуля PU0B и модуля управления CU0B
- Высокое качество и надежность: комплектующие ведущих мировых производителей, новейшие схемотехнические решения и алгоритмы управления
- Мощность: до 45 кВт (3-ф.)
- Векторное управление или V/F
- Тяжелый / Легкий режимы
- Встроенный тормозной модуль до 22/30 кВт
- Встроенные RS485 / Modbus
- Опциональный выносной пульт
- Встроенный фильтр ЭМС стандарта С3
- Встроенный дроссель звена постоянного тока от 30 кВт
- Работа с асинхронными двигателями
- Программное обеспечение для настройки преобразователей частоты, копирования параметров, мониторинга работы и обновления прошивки
- Защитное покрытие плат 3С3
- 3 года гарантии



Расшифровка моделей AD800B

AD800B - 4T 7D5H/011L - PU0B CU0B



Модельный ряд AD800B

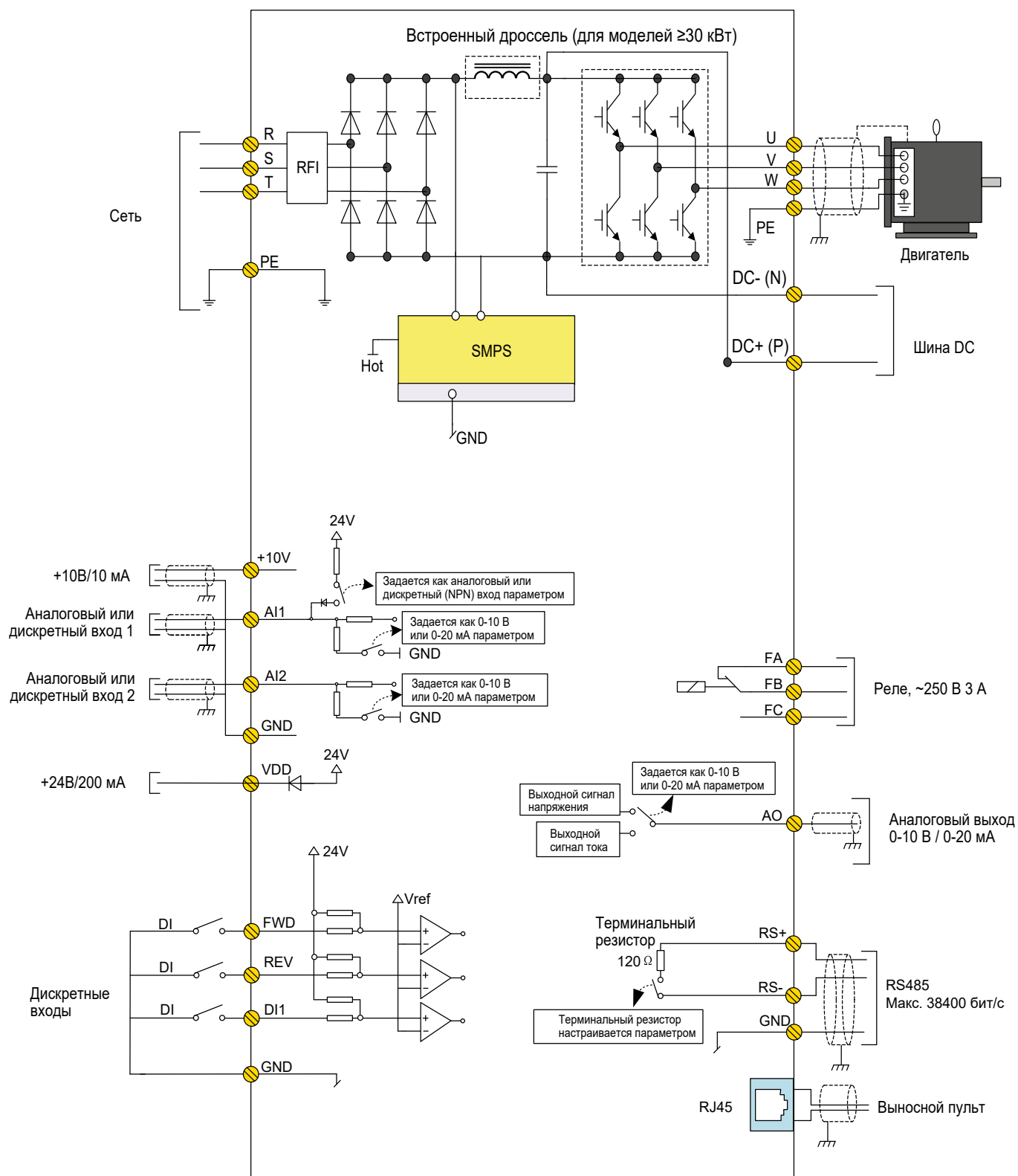
Напряжение питания (В)	Серия AD800B-...-PU0BCU0B	Ном. мощность (кВт)	Выходной ток (А)		Типо-размер	Размеры (мм) Ш*В*Г	Вес (кг)
			Тяжелый режим	Легкий режим			
3×380~440	AD800B-4TD75H/1D5L-PU0BCU0B	0,75/1,5	2,3	3,7	D1	72*185*161	1,03
	AD800B-4T1D5H/2D2L-PU0BCU0B	1,5/2,2	3,8	5,3			1,1
	AD800B-4T2D2H/4D0L-PU0BCU0B	2,2/4,0	5,3	8,5			1,1
	AD800B-4T4D0H/5D5L-PU0BCU0B	4,0/5,5	9,6	11,2	D2	88*215*166	1,5
	AD800B-4T5D5H/7D5L-PU0BCU0B	5,5/7,5	13,0	15,5	D3	100*250*171	2,04
	AD800B-4T7D5H/011L-PU0BCU0B	7,5/11	17,0	22,0			2,04
	AD800B-4T011H/015L-PU0BCU0B	11/15	25,0	31,0	D4	170*370*186	5,5
	AD800B-4T015H/18DL-PU0BCU0B	15/18,5	32,0	36,0			5,6
	AD800B-4T18DH/022L-PU0BCU0B	18,5/22	38,0	42,5			5,7
	AD800B-4T022H/030L-PU0BCU0B	22/30	45,0	56,0			5,8
	AD800B-4T030H/037L-PU0BCU0B	30/37	61,0	71,0	D5	280*490*245,5	16,4
	AD800B-4T037H/045L-PU0BCU0B	37/45	75,0	90,0			19,9
	AD800B-4T045H/055L-PU0BCU0B	45/55	91,0	104			20,3



Технические характеристики







Параметры		Значение
Вход	Напряжение	1 фаза 200~240 В -15%~+10%; 3 фазы 380~480 В -15%~+10%
	Частота	50/60 Гц±5%
	Дисбаланс	3%
Выход	Напряжение	3 фазы, 0~100% входного напряжения
	Частота	0~590 Гц
Управление	Метод управления	V/F, векторный
	Пусковой момент	0,5 Гц 150%
	Перегрузочная способность	Тяжелый режим: 150% 60 сек, 180% 3 сек Легкий режим: 120% 60 сек, 150% 3 сек
	Частота ШИМ	Модели 0,37~22/30 кВт: 2~16 кГц; модели ≥30/37 кВт: 2~8 кГц
	Разрешение по скорости	Дискретное: 0,1 Гц; аналоговое: 0,5% максимального значения
	Погрешность по скорости в откр. контуре скорости	±0,5% номинальной скорости
	Источник команд	Пульт управления, дискретные входы, коммуникационная сеть
	Источник задания	Пульт управления, аналоговые входы, последовательная связь, фиксированные задания
	Сигнал обратной связи	Пульт управления, аналоговые входы, коммуникационная сеть
Задание разгона / замедл.	4 набора задания разгона / замедления; диапазон: 0,05-6000,00 сек	
Основные функции	Управление скоростью без обратной связи, работа по программе, автонастройка на двигатель, компенсация влияния нагрузки, автокорректировка напряжения на шине постоянного тока, торможение постоянным/переменным током, ограничение скорости, ограничение тока/момента, подхват вращающейся нагрузки, функция dEb и т.д.	
Функции управления	Многоступенчатое управление скоростью с помощью сигналов на входах или функции ПЛК, S-образные кривые разгона / замедления, управление механическим тормозом, счетчик, ПИД-регулятор, толчковый режим (JOG) и т.д.	
Функции защиты	Короткое замыкание, неисправность заземления, потеря фазы, недостаточное напряжение, перенапряжение, перегрузка по току, перегрузка, перегрев, тепловая защита двигателя, потеря фазы двигателя, обрыв кабелей управления и др.	
Цепи управления (модели AD800B...-PU0BCU0B)	Дискретные входы	3 (NPN, 0~30 В, входное сопротивление 3,6 кОм),
	Аналоговые входы	2 (10 В / 20 мА) В режиме входа по напряжению: входной импеданс: 10 кΩ; входной диапазон напряжения: 0~10 В. В режиме входа по току: входной импеданс: ≤500 Ω; входной диапазон по току: 0~20 мА
	Дискретные выходы	1 релейный выход (резистивная нагрузка: 250 В AC 3А / 30 В DC 3А; индуктивная нагрузка: 250 В AC 0,2А / 24 В DC 0,1А (cosφ=0,4))
	Аналоговые выходы	1 выход, 0~10 В (> 500Ω) или 0~20 мА (< 500Ω)
	RS485	1 RS485/Modbus, максимальная скорость обмена 38400 бит/с
Условия эксплуатации	Уровень защиты	IP20
	Рабочая температура	Рабочий диапазон: -10 ~ 60°C В тяжелом режиме: номинальный ток до 50°C, снижение от 50°C В легком режиме: номинальный ток до 40°C, снижение от 40°C
	Влажность	5%-85% (без образования конденсата до 95%)
	Вибрации	1,14g
	Высота установки	1000 м, от 1000 м со снижением номинальных характеристик
	Длина моторного кабеля	Экранированный кабель: до 50 м; неэкранированный кабель: до 100 м
Прочее	Тормозной модуль	Встроенный до мощности 22/30 кВт

Схема подключения




Опции и аксессуары



Модули расширения (только для AD800)

	Код	Совместимость	Характеристики	Вид
Плата энкодера	PG01	<ul style="list-style-type: none"> Силовые модули AD800-...-PU00 с установленным модулем управления CU00 	<ul style="list-style-type: none"> Для инкрементального энкодера (Push-pull, Voltage или Open collector) Макс. входная частота 50 кГц Выходной сигнал с делителем частоты (1~255) 	
	PG02	<ul style="list-style-type: none"> AD800-...-PU01 с установленным модулем управления CU00 	<ul style="list-style-type: none"> Для дифференциального инкрементального энкодера (Push-pull/ Voltage/Open collector) Макс. входная частота 200кГц Выходной сигнал с делителем частоты (1~255) 	
	PG03	<ul style="list-style-type: none"> ПЧ AD800-...-PU00CU00 	<ul style="list-style-type: none"> Резольвер для определения скорости / положения 5~7 В, 10 кГц, 2/4/6/8 полюсов 	
Модуль расширения входов/выходов	IO1 (IO CARD)		<ul style="list-style-type: none"> 3 дискретных входа, 2 аналоговых входа (-10~+10 В, 0~10 В/0~20 мА), 1 вход для резистора (0~400 Ом) 2 дискретных выхода, 2 аналоговых выхода (0~10 В, 0~20 мА), источник питания 10 В, 10 мА 	
Сетевые модули	DP01		<ul style="list-style-type: none"> Profibus-DP 	
	PN01		<ul style="list-style-type: none"> ProfiNet 	


Выносной пульт

	Код	Совместимость	Характеристики	Вид
Пульт	KP01	<ul style="list-style-type: none"> Силовые модули: AD800B-...-PU0B, AD800-...-PU00, AD800-...-PU01 ПЧ: AD800B-...-PU0BCU0B, AD800-...-PU00CU00, AD800-...-PU00CU0H 	<ul style="list-style-type: none"> LED-дисплей, 5 разрядов 6 кнопок Встроенный потенциометр Кабель 1 м для подключения к силовым модулям. Возможен заказ кабеля 2 м (код заказа IDC10-2) и 3 м (IDC10-3) При использовании пульта с ПЧ AD800B-...-PU0BCU0B и AD800-...-PU00CU00 необходим заказ кабеля RJ45-х (где х – это длина 2, 3, 5, 10 м). <p>Примечание: Доступен для заказа кронштейн SUPPORT-1 для крепления пульта KP01 на дверце.</p>	


Тормозные резисторы

Серия	Совместимость	Характеристики	Вид
RXLG	<ul style="list-style-type: none"> Силовые модули: AD800B-...-PU0B AD800-...-PU01 AD800-...-PU00 	<ul style="list-style-type: none"> Диапазон мощностей: от 60 Вт до 3 кВт Диапазон сопротивлений: от 2 до 800 Ом Алюминиевый корпус 	
RXHG	<ul style="list-style-type: none"> ПЧ: AD80-... AD800B-...-PU0BCU0B AD800-...-PU00CU00 AD800-...-PU00CU0H 	<ul style="list-style-type: none"> Диапазон мощностей: от 50 Вт до 4 кВт Диапазон сопротивлений: от 2 до 800 Ом Керамический корпус 	


Тормозные модули

Серия	Совместимость	Характеристики	Вид
CDBR	<ul style="list-style-type: none"> Силовые модули свыше 22/30 кВт: AD800B-...-PU0B AD800-...-PU01 AD800-...-PU00 ПЧ свыше 22/30 кВт: AD800B-...-PU0BCU0B AD800-...-PU00CU00 AD800-...-PU00CU0H 	<ul style="list-style-type: none"> Модельный ряд: для преобразователей частоты мощностью от 30 до 315 кВт. Реализуемый метод торможения: автоматическое отслеживание напряжения на шине DC Встроенная защита: перегрев, превышение тока, короткое замыкание Снижение помех: встроенное Уровень защиты: IP00 	

Сетевые дроссели

Серия	Описание	Вид
YBACL	Сетевой дроссель необходим, если мощность источника питания преобразователя более 500кВА и превышает по мощности в 6 и более раз мощность ПЧ, или длина кабеля между источником питания и преобразователем частоты менее 10 м.	

Моторные дроссели

Серия	Описание	Вид
YBOCL	<p>Трехфазные моторные дроссели устанавливаются на выходе ПЧ и обеспечивают:</p> <ul style="list-style-type: none"> подавление высокочастотных гармоник в токе двигателя, которые вызывают дополнительный нагрев двигателя; ограничение амплитуды тока короткого замыкания; ограничение скорости нарастания аварийных токов короткого замыкания и задержка момента достижения максимума тока короткого замыкания; компенсацию емкостных токов утечки длинных моторных кабелей и снижение выбросов напряжения на обмотках двигателя 	



По вопросам продаж и поддержки обращайтесь:

Алматы (7273)495-231
Ангарск (3955)60-70-56
Архангельск (8182)63-90-72
Астрахань (8512)99-46-04
Барнаул (3852)73-04-60
Белгород (4722)40-23-64
Благовещенск (4162)22-76-07
Брянск (4832)59-03-52
Владивосток (423)249-28-31
Владикавказ (8672)28-90-48
Владимир (4922)49-43-18
Волгоград (844)278-03-48
Вологда (8172)26-4159
Воронеж (473)204-51-73
Екатеринбург (343)384-55-89
Иваново (4932)77-34-06
Ижевск (3412)26-03-58
Иркутск (395)279-98-46
Казань (843)206-01-48

Калининград (4012)72-03-81
Калуга (4842)92-23-67
Кемерово (3842)65-04-62
Киров (8332)68-02-04
Коломна (4966)23-41-49
Кострома (4942)77-07-48
Краснодар (861)203-40-90
Красноярск (391)204-63-61
Курск (4712)77-13-04
Курган (3522)50-90-47
Липецк (4742)52-20-81
Магнитогорск (3519)55-03-13
Москва (495)268-04-70
Мурманск (8152)59-64-93
Набережные Челны (8552)20-53-41
Нижний Новгород (831)429-08-12
Новокузнецк (3843)20-46-81
Ноябрьск (3496)41-32-12
Новосибирск (383)227-86-73

Омск (3812)21-46-40
Орел (4862)44-53-42
Оренбург (3532)37-68-04
Пенза (8412)22-31-16
Петрозаводск (8142)55-98-37
Псков (8112)59-10-37
Пермь (342)205-81-47
Ростов-на-Дону (863)308-18-15
Рязань (4912)46-61-64
Самара (846)206-03-16
Саранск (8342)22-96-24
Санкт-Петербург (812)309-46-40
Саратов (845)249-38-78
Севастополь (8692)22-31-93
Симферополь (3652)67-13-56
Смоленск (4812)29-41-54
Сочи (862)225-72-31
Ставрополь (8652)20-65-13
Сургут (3462)77-98-35

Сыктывкар (8212)25-95-17
Тамбов (4752)50-40-97
Тверь (4822)63-31-35
Тольятти (8482)63-91-07
Томск (3822)98-41-53
Тула (4872)33-79-87
Тюмень (3452)66-21-18
Ульяновск (8422)24-23-59
Улан-Удэ (3012)59-97-51
Уфа (347)229-48-12
Хабаровск (4212)92-98-04
Чебоксары (8352)28-53-07
Челябинск (351)202-03-61
Череповец (8202)49-02-64
Чита (3022)38-34-83
Якутск (4112)23-90-97
Ярославль (4852)69-52-93

Россия +7(495)268-04-70

Казахстан +7(7172)727-132

Киргизия +996(312)96-26-47

Адрес: <https://optimus.nt-rt.ru> || эл.почта: osu@nt-rt.ru